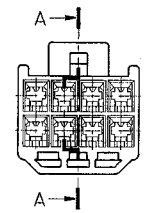
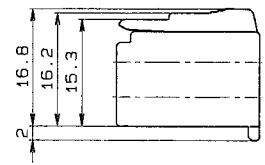
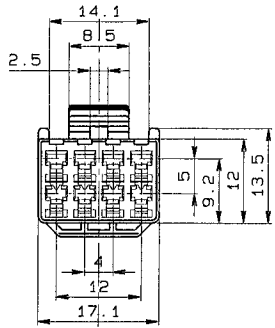
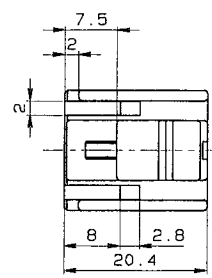
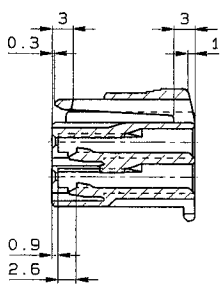
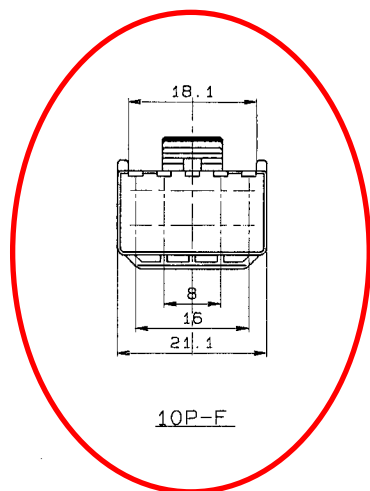


1 2 3 4 5 6 7 8

A
B
C
D
E
F



非管理図面
複写厳禁
UN CONTROLLED DRAWING
COPY PROHIBITED
設計技術部



SECTION AA

HM090-10F	710266 NYLON 66	YELLOW	6090-1228	HM090-10F-Y
HM090-10F	710266 NYLON 66	NATURAL	6090-1220	HM090-10F
HM090-10F	710266 NYLON 66	BROWN	6090-1161	HM090-10F-BR
HM090-10F	710266 NYLON 66	GREEN	6090-1030	HM090-10F-G
HM090-10F	710266 NYLON 66	BLACK	6090-1029	HM090-10F-B
HM090-10F	710266 NYLON 66	BLUE	6090-1028	HM090-10F-L
HM090-10F	710266 NYLON 66	RED	6090-1027	HM090-10F-R
HM090-10F	710266 NYLON 66	NATURAL	6090-1026	XHM090-10F
HM090-8F	710266 NYLON 66	YELLOW	6090-1248	HM090-08F-Y
HM090-8F	710266 NYLON 66	BROWN	6090-1160	HM090-08F-BR
HM090-8F	710266 NYLON 66	GREEN	6090-1025	HM090-08F-G
HM090-8F	710266 NYLON 66	BLACK	6090-1024	HM090-08F-B
HM090-8F	710266 NYLON 66	BLUE	6090-1023	HM090-08F-L
HM090-8F	710266 NYLON 66	RED	6090-1022	HM090-08F-R
HM090-8F	710266 NYLON 66	NATURAL	6090-1021	HM090-08F

符号 ISS	名称 DESCRIPTION	数量 QTY	材料 MATERIAL	色相 COLOR	部品番号 PART NO.	部品名称 PART NAME
	材料 MATERIAL		参照 SEE TABLE ABOVE			上表 SEE TABLE ABOVE
	一般公差 GENERAL TOLERANCES		以上 OR OVER	未満 LESS THAN		
		10	±0.3			
		50	±0.5			
	表面仕上 FINISH		参照 SEE TABLE ABOVE			
	処理 TREATMENT		参照 SEE TABLE ABOVE			
	色相 COLOR		参照 SEE TABLE ABOVE			
	重量 MASS		参照 SEE TABLE ABOVE			
	承認 APPROVED		設計 DESIGNED			
	1998/11/02	1998/11/02	1998/11/02	1998/10/28		
	H. OKUMURAJA, SAKATANI	N. KURIMOTO	T. NIYAMOTO			
	角度 ANGLE		第三角法 THIRD ANGLE PROJECTION			
	部品名称 PART NAME		参照 SEE TABLE ABOVE			
	管理番号 REFERENCE NO.		S-10101053			
	部品番号 PART NO.		参照 SEE TABLE ABOVE			
	名称 DESCRIPTION		参照 SEE TABLE ABOVE			

出力先: 技術企画部
1/1
発行番号:

04BA 1 2 3 4 5 6 7 8